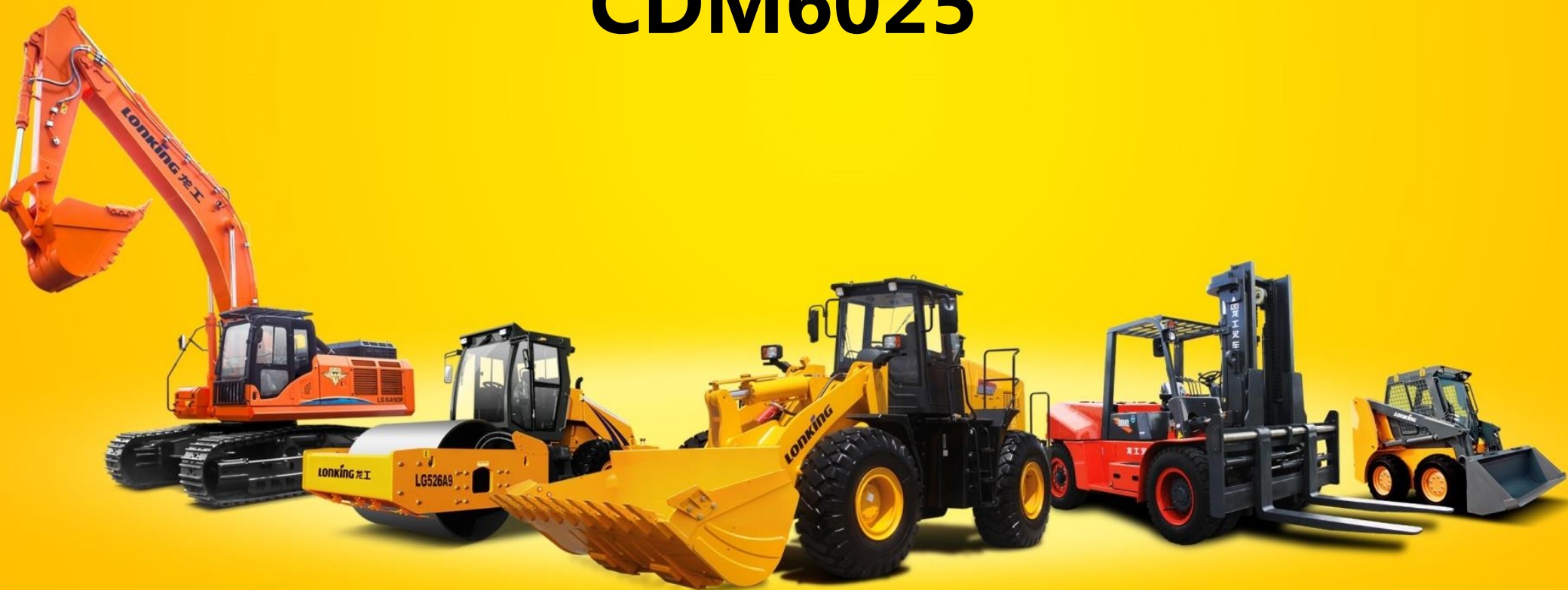


LOPKING 龙工

效率推动未来

Гусеничные мини-экскаваторы CDM6025



Основные характеристики и комплектация CDM6025

Двигатель: Yanmar 3TNV80F-SPSU

Номинальная мощность: 20 л.с. / 2400 об/мин

Максимальная производительность главного насоса $2 \times 28.8 + 19.2 + 6.5$ л/мин

Эксплуатационная масса: 2650 кг

Объем стандартного ковша: 0,08 м³

Стандартная комплектация

- Климатическая установка в кабине – печка.
- Две пары гидравлических выходов реверсивных + дренаж
- Механизм для быстрой смены навесного оборудования
- Резиновые гусеницы



Особенности мини-экскаватора CDM6025

Высокопроизводительный силовой агрегат и гидравлическая система

Мини-экскаватор оснащен двигателем Yanmar, который соответствует стандартам T4F and Stage 5 по выбросам вредных веществ, обеспечивающим высокую мощность.

CDM6025 оснащен высокопроизводительной гидравлической системой и соответствующими элементами. Совместные действия стрелы, рукояти, ковша и поворотного гидромотора являются гармоничными и плавными. Он имеет самую высокую производительность среди всех экскаваторов с таким же весом.

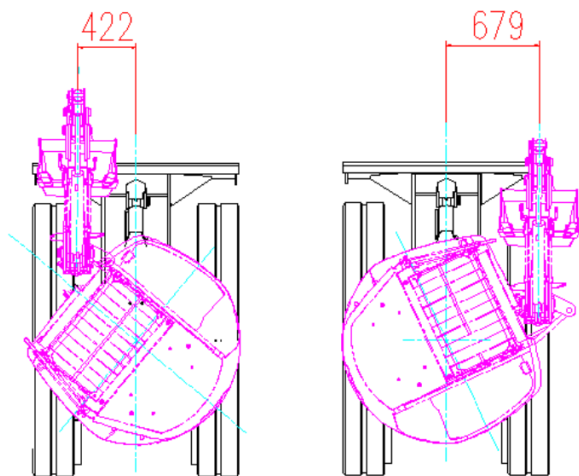


Отличное точное управление

Нулевой вылет противовеса

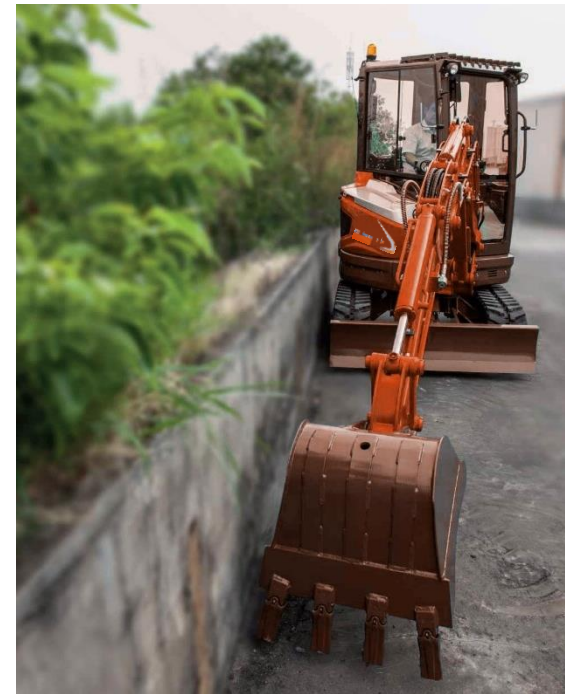
Комбинация нулевого вылета противовеса и отклонения стрелы предназначена для узких мест и сложных рабочих сценариев.

При работе у самого основания стены экскаватор может вести работу, не требуя частых перемещений и обладая гибкими возможностями.



Легкая и дешевая транспортировка

Благодаря маленьким габаритным размерам и массе, мини-экскаватор легко перевозится на прицепе легким грузовиком или эвакуатором



Комфортные условия эксплуатации



Более широкое пространство для оператора и обзорность обеспечиваются увеличенным передним ветровым стеклом и люком. Кроме того в стандартную комплектацию входят кондиционер, плавающее амортизирующее сиденье, сенсорное радио и стереосистема.

Кабина с каркасной опорой и сертификатом безопасности FOPS/TOPS, (стандартная конфигурация) предназначены для эффективной защиты безопасности оператора. Кроме того, стандартная конфигурация также включает в себя скрытый ремень безопасности, блокировку рабочей гидравлики, стояночный тормоз поворота башни, ходовой стояночный тормоз.

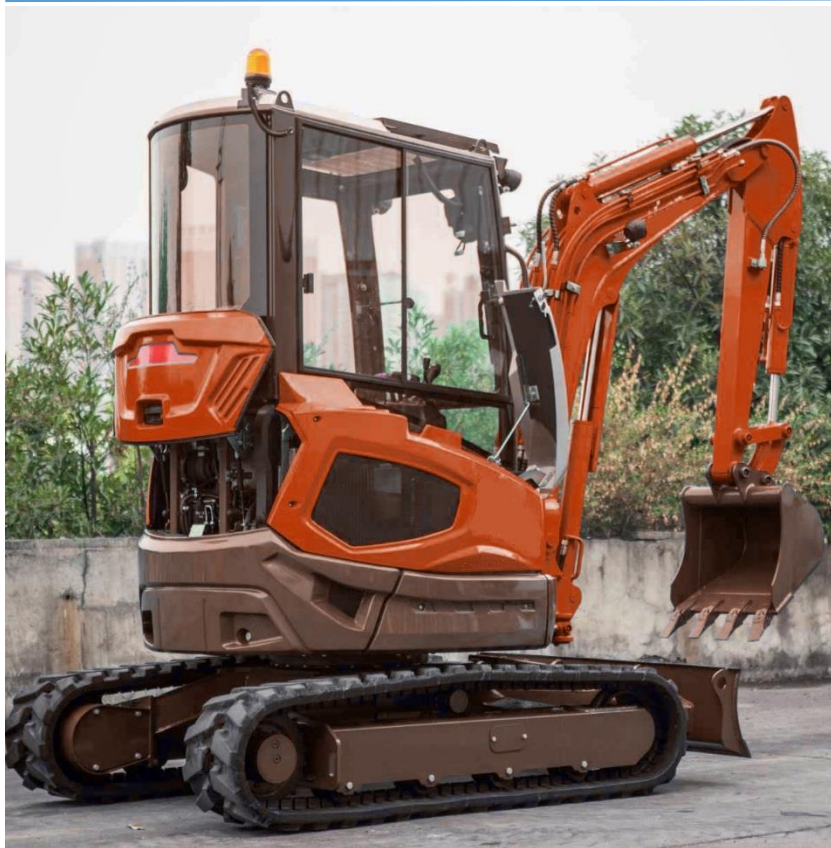


Простые и удобные переключатели

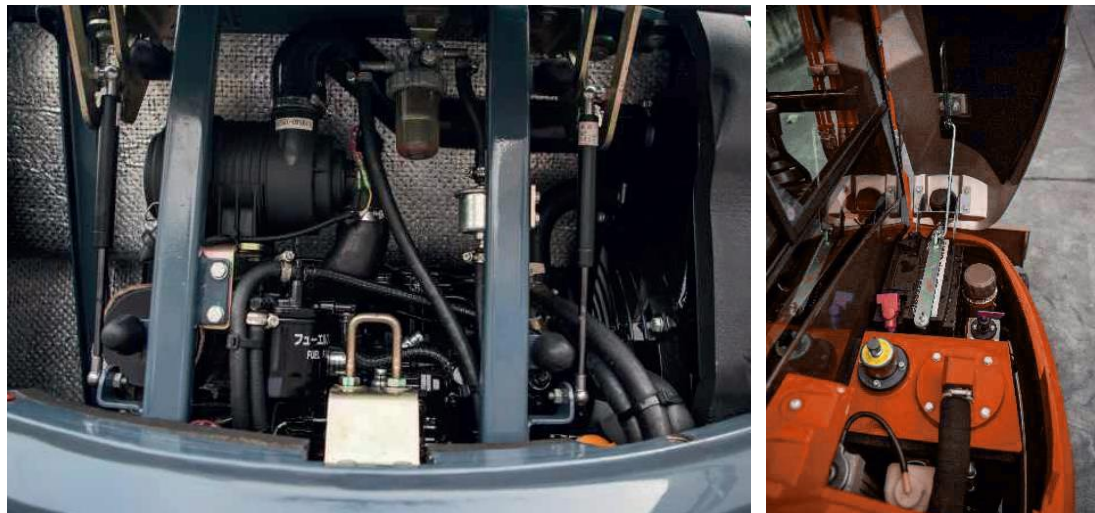


Наглядная панель приборов, проста в эксплуатации.

Простота обслуживания



Задний и правый капот могут быть полностью открыты для обеспечения простого и удобного планового осмотра, технического обслуживания и замены фильтров. Конструкция гидрораспределителя очень удобна для обслуживания и ремонта, не требует снятия закрывающих деталей.



Богатая стандартная комплектация

Светодиодное
рабочее освещение

Защитная
металлическая
оплетка на РВД

Реверсивная гидролиния
для навесного
оборудования

Литые
складывающиеся
алюминиевые педали

Реверсивная гидролиния
ротации с дренажом

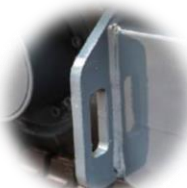
Крепежный
кронштейн для
транспортировки

Дополнительная линия
под гидравлический
быстросъем

Тавотницы удобно
скомпонованы для
упрощения
обслуживания

Металлическая защита
гидроцилиндра отвала

Механическое
устройство быстрой
смены навесного
оборудования



Технические параметры

Эксплуатационная масса	2650 кг
Объем стандартного ковша	0,08 м ³
Двигатель	
Бренд	YANMAR
Модель	3TNV80F-SPSU
Мощность	14,6 кВт (20 л.с.) при 2400 об/мин
Гидравлическая система	
Тип	2 насоса переменной подачи, 1 шестеренный насос
Производительность насоса рабочего оборудования	2×28.8+19.2+6.5 л/мин
Рабочее давление	23,5 МПа
Ходовая часть	
Максимальная скорость передвижения	4,4 / 2,6 км/час
Преодолеваемый подъем	30°
Максимальная сила тяги	30,7 кН
Отвал бульдозерный	
Длина × высота	1500×325 мм
Максимальная высота подъема	330 мм
Максимальное заглубление	320 мм







Примечания:

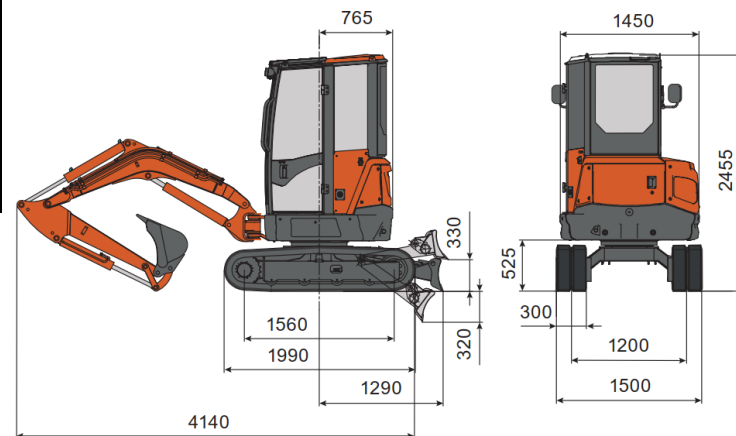
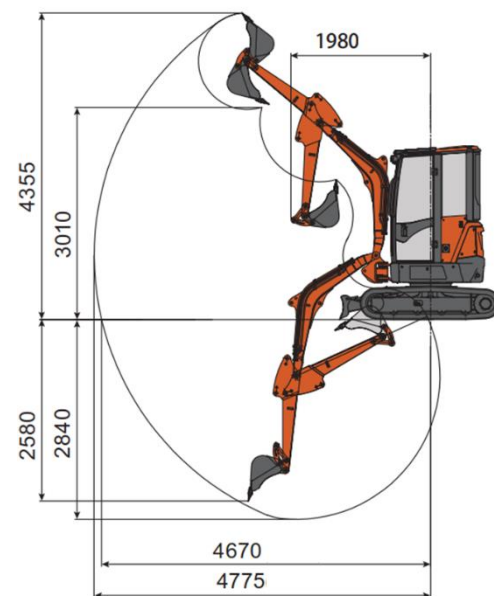
1 Нагрузка с * ограничена гидравлической мощностью и основана на ISO 10567. Номинальная нагрузка не превышает 87% гидравлической мощности.

2 Нагрузка без * ограничена опрокидывающей нагрузкой и основана на ISO 10567. Номинальная нагрузка не превышает 75% от опрокидывающей способности.

3 Ковш экскаватора, крюк, стропы и другие подъемные принадлежности не включены в данную таблицу.

Диаграмма грузоподъемности

Высота подъема точки крепления	Максимальный вылет		Вылет 3,0 м		Вылет 2,0 м	
						
3,0 м	469,0*	404,3	469,0*	404,3	-	-
1,5 м	540,8*	288,8	612,6*	420,8	-	-
0,0 м	612,6* 9,6*	176,4	813,6*	358,9	1292,2*	598,2
- 1,0 м		363,1	679,6*	375,4	1005,00*	573,5



Точка крепления



Высота подъема