

# ГИДРАВЛИЧЕСКИЙ ЭКСКАВАТОР



**МИРОМАКС**  
СПЕЦТЕХНИКА

ОФИЦИАЛЬНЫЙ ДИСТРИБЬЮТОР

**Lonking-russia.ru**

**8-800-7777-250**

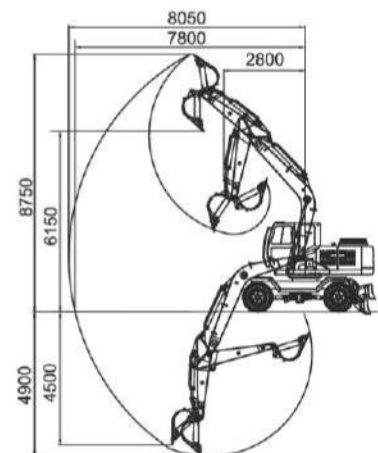
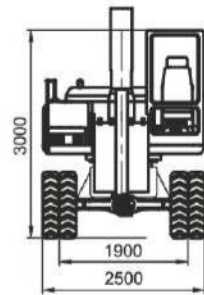
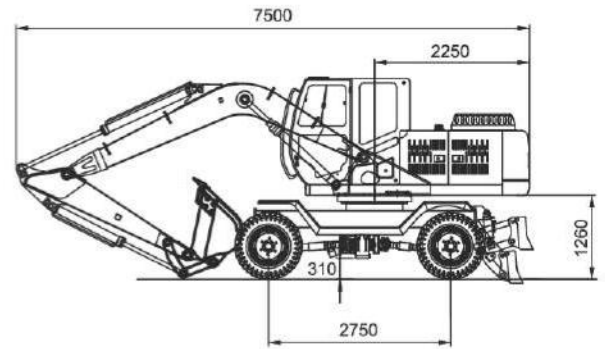
**INFO@LONKING-RUSSIA.RU**

# CDM6150W



- Объем стандартного ковша: 0.6 м<sup>3</sup>
- Глубина копания: 4900 мм
- Эксплуатационная масса: 13 500 кг
- Мощность двигателя: 93 кВт (126 л.с.)/2000 об/мин

Основные	Эксплуатационная масса	13500 кг
	Длина стрелы	4500 мм
	Длина рукояти	2200 мм
	Объем стандартного ковша	0.6 м <sup>3</sup>
	Макс. скорость движения	28 км/ч
	Макс. скорость вращения платформы	11 об/мин
	Преодолеваемый подъем	30°
	Тип шин	9.00-20
	Макс. тяговое усилие	76.5 кН
Двигатель	Производитель двигателя	Cummins
	Модель двигателя	QSB3.9-C125-30
	Номинальная мощность	93 кВт / 2000 об/мин
	Рабочий объем	6.7 л
	Топливный бак	200 л
Гидравлическая система	Макс. скорость потока (общая)	200 л/мин
	Макс. рабочее давление	32 МПа
	Макс. усилие копания	90 кН (ISO)
	Гидравлический бак	190 л



## Стандартная комплектация

Двигатель Cummins (Tier 3)

Поддрессоренное сидение

Кондиционер

Гидролиния для подключения гидромолота и другого навесного оборудования

Защитная решетка нижней части лобового стекла

Передний отвал, задние аутригеры

Камера заднего вида

## Опции

Защитная решетка всего лобового стекла

Различные ковши

Быстросъемный адаптер

## Особенности

Двигатель Cummins с топливной аппаратурой Bosch с электронным управлением. Стабильный и надежный, экономичный

Двухступенчатая система фильтрации воздуха и топлива

Система охлаждения с параллельно расположенными радиаторами

Высокоэффективная и энергосберегающая гидравлическая система

Многофункциональный ЖК-дисплей

Удобная и эргономичная кабина

Безрамочные стекла кабины для увеличения поля зрения при работе

Для изготовления ковша, стрелы и рукояти используется низколегированная и высокопрочная конструкционная сталь



Отвечающая высоким требованиям стандартов кабина обеспечивает безопасную, комфортную, экологически безвредную работу для операторов.

Стрела повышенной прочности.



Усиленная рукоять и ковш.

Усиленные башмаки гусеницы.

