

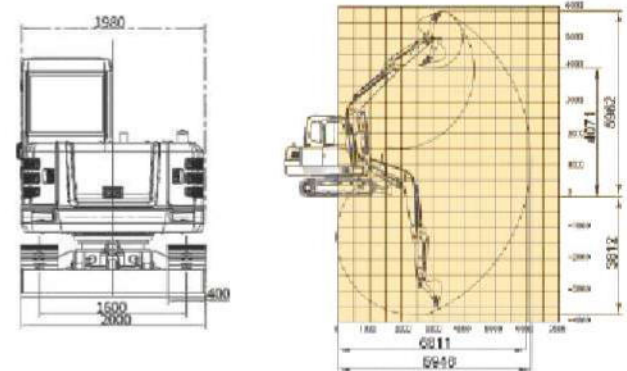
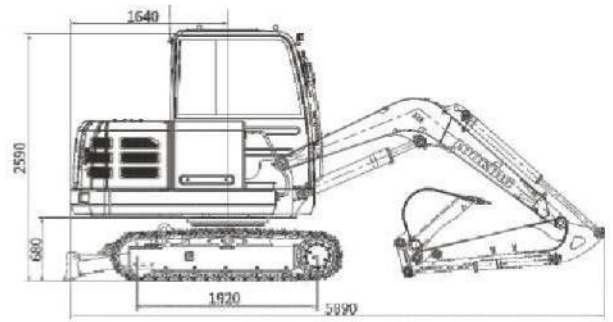
CDM6060



- Объем стандартного ковша: 0,25 м³
- Глубина копания: 3812 мм
- Эксплуатационная масса: 5850 кг
- Мощность двигателя: 36,8 кВт (50 л.с.)/2100 об/мин

ТЕХНИЧЕСКИЕ ХАРАКТЕРИСТИКИ

Основные	Эксплуатационная масса	5850 кг
	Длина стрелы	3000 мм
	Длина рукояти	1500 мм
	Стандартный ковш	0,25 м³
	Макс. скорость движения	2,5/5,0 км/ч
	Макс. скорость вращения платформы	11 об/мин
	Преодолеваемый подъем	35° (70%)
	Давление на грунт	32 кПа
	Макс. тяговое усилие	58,3 кН
Двигатель	Модель	4TNV94L
	Номинальная мощность	36,2 кВт/2100 об/мин
	Макс. крутящий момент	202/1200 Н·м/об/мин
	Объем	3,054 л
	Топливный бак	95 л
Гидравлическая система	Макс. скорость потока (общая)	146 л/мин
	Макс. рабочее давление	24,5 мПа
	Макс. давление в системе управления	3,7 мПа
	Макс. усилие копания на рукояти	28 кН (ISO)
	Макс. усилие копания на ковше	40 кН (ISO)
	Гидравлический бак	115 л
Ходовая часть	Ширина гусеничной ленты	400 мм
	Количество башмаков в гусеничной цепи	39 (на каждой стороне)
	Количество поддерживающих роликов	1 (на каждой стороне)
	Количество опорных роликов	5 (на каждой стороне)
Электрическая система	Напряжение	12 В
	Емкость аккумулятора	12 В, 85 Ач



Стандартная комплектация

Двигатель WEICHAИ

Насос гидравлики Lonking

Гидрораспределитель Lonking

Гидромотор поворота платформы Lonking

Гидромотор хода Lonking

Большой LCD монитор с электронной системой контроля

Безопасная комфортная кабина с эргономичным дизайном

Большая площадь остекления кабины

Радио/MP3

Автоматический сигнализатор движения назад

Проблесковый маячок

Металлическая защита нижнего лобового стекла

Реверсивная гидроразводка для дополнительного оборудования

Бульдозерный отвал

Джойстиковое управление

Регулируемое сиденье и подлокотник

Климатическая установка

Запираемые инструментальный ящик, моторный и аккумуляторный отсеки

2 USB разъема, отсек для телефона

Опции

Двигатель Yanmar

Узкий ковш 0,1 м³

Погрузочный ковш 0,33 м³

Различное дополнительное оборудование

Гидроразводка для устройства быстрой замены оборудования

Устройство быстрой замены оборудования

Металлические траки 500/600 мм

Резиновые гусеницы 400 мм

Резиновые накладки на металлические траки

Металлическая защита верхнего лобового стекла

Металлическая защита потолочного стекла

Камера заднего вида



Отвечающая высоким требованиям стандартов кабина обеспечивает безопасную, комфортную, экологически безвредную работу для операторов.

Стрела повышенной прочности.



Усиленная рукоять и ковш.



Усиленные башмаки гусеницы.

