

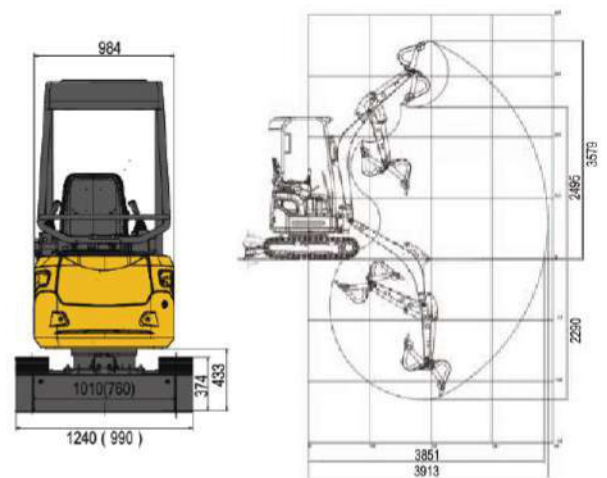
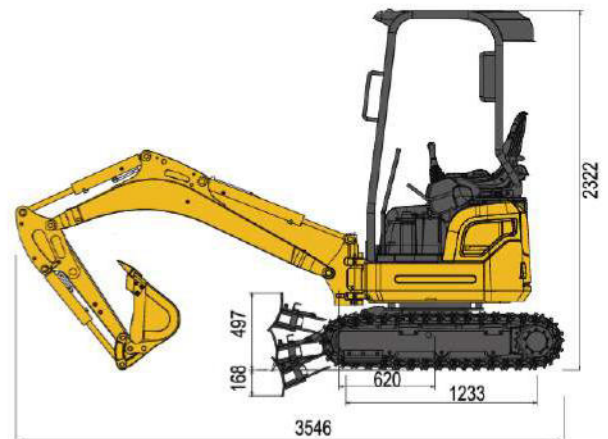
CDM6016



- Объем стандартного ковша: 0,04 м³
- Глубина копания: 2290 мм
- Эксплуатационная масса: 1600 кг
- Мощность двигателя: 9,8 кВт (13,3 л.с.)/1800 об/мин

ТЕХНИЧЕСКИЕ ХАРАКТЕРИСТИКИ

Основные	Эксплуатационная масса	1600 кг
	Длина стрелы	1830 мм
	Длина рукояти	950 мм
	Стандартный ковш	0,04 м³
	Макс. скорость движения	2,0/3,6 км/ч
	Макс. скорость вращения платформы	8,5 об/мин
	Преодолеваемый подъем	35° (70%)
	Давление на грунт	25 кПа
Двигатель	Макс. тяговое усилие	15,6 кН
	Модель	D782-E3B-CBH-1
	Номинальная мощность	9,8 кВт/2300 об/мин
	Макс. крутящий момент	44,5/1800 Н·м/об/мин
	Объем	0,778 л
Гидравлическая система	Топливный бак	13 л
	Макс. скорость потока (общая)	7,2×2+4,5 л/мин
	Макс. рабочее давление	21,6 мПа
	Макс. давление в системе управления	3,7 мПа
	Макс. усилие копания на рукояти	8,8 кН (ISO)
	Макс. усилие копания на ковше	15,2 кН (ISO)
Ходовая часть	Гидравлический бак	18 л
	Ширина гусеничной ленты	230 мм
	Количество башмаков в гусеничной цепи	37 (на каждой стороне)
	Количество поддерживающих роликов	2 (на каждой стороне)
Электрическая система	Количество опорных роликов	3 (на каждой стороне)
	Напряжение	12 В
	Емкость аккумулятора	12 В, 45 Ач



Стандартная комплектация

Двигатель Kubota	Два режима движения
Насос гидравлики Nachi	Светодиодные фары
Гидрораспределитель Nabtesco	Регулируемое сидение оператора
Гидромотор поворота платформы Eaton	Съемный каркас безопасности кабины
Гидромотор хода Nachi	Защита РВД от повреждения
Гидроразводка для гидромолота	Запираемый на ключ моторный отсек
Мягкий тент на кабину для оператора от осадков и ветра	Инструментальный ящик
Башня с нулевым выносом противовеса	Карман для документов
Поворачивание стрелы относительно башни	Бульдозерный отвал с изменяемой шириной
Резиновые гусеницы	Запираемый на ключ топливный бак
Изменяемая колея гусениц	Джойстиковое управление



Отвечающая высоким требованиям стандартов кабина обеспечивает безопасную, комфортную, экологически безвредную работу для операторов.

Стрела повышенной прочности.



Усиленная рукоять и ковш.

Усиленные башмаки гусеницы.

