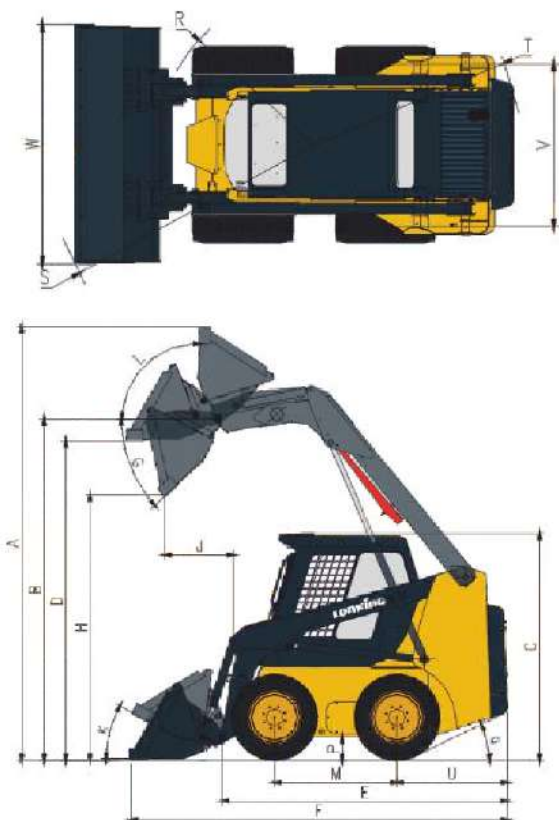


# CDM308



■ Номинальная грузоподъемность:	900 кг
■ Эксплуатационная масса:	3020 кг
■ Высота выгрузки:	2375/2865 мм
■ Мощность двигателя:	2500 об/мин

Номинальная грузоподъемность		900 кг
Нагрузка опрокидывания		1820 кг
Эксплуатационная масса		3020 кг
Размер шин		12,0-16,5
Управление		Джойстик
Объем топливного бака		88 л
Двигатель	Модель	XINCHAI
	Выходная мощность	36 кВт (49,9 л.с.)
	Номинальная мощность	2500 Об/мин
Гидравлическая система	Охлаждение	водяное
	Гидравлический поток	74 л/мин
	Давление	21 мПа
	Емкость гидробака	65 л



NO.	Параметр	Ед.изм.	Значение
A	Максимальная рабочая высота	мм	3865
B	Высота до шарнира соединения ковша	мм	3060
C	Высота верхней части кабины	мм	2050
D	Макс. высота при выров. ковше	мм	2870
E	Длина без ковша	мм	2530
F	Длина с ковшом	мм	3340
G	Угол выгрузки	град	40°
H	Высота выгрузки по нижней кромке ковша	мм	2460
J	Дальность выгрузки	мм	790
K	Передний угол наклона ковша	град	29°
L	Угол возврата ковша на максимальной высоте	град	96°
M	Колесная база	мм	1080
Q	Максимальный угол преодолеваемого наклона	град	27°
P	Дорожный просвет	мм	210
R	Радиус разворота по передним шинам	мм	1200
S	Радиус разворота по краю ковша	мм	2080
T	Радиус разворота задний	мм	1580
V	Межцентровое расстояние между двумя колесами	мм	1280
W	Ширина по краю ковша	мм	1820
	Объем ковша геометрический	м³	0,50